

Secretaría de Cultura de la Ciudad de México  
 Coordinación del Sistema de Teatros  
 Teatro Sergio Magaña  
 y Galería “Los Signos del Zodiaco”

## Información Técnica del Teatro

### Información General

<b>Aforo:</b>	321 butacas
<b>Escenario</b>	Tipo de escenario: Italiano
	Tipo de piso: madera (triplay de 19 m.m.)
	Ancho de boca: 10.00 metros
	Fondo: 8.50 metros
	Altura: 8.00 metros
	Proscenio: 10.00 x 1.50 metros
	Altura de piso a parrilla: 10.00 metros
<b>Telar</b>	Altura de parrilla a techo: 1.00 metro
	1 vara contrapesada de iluminación
	2 varas electromecánicas de iluminación
	9 varas manuales (tramoya)
	Distancia entre varas: 30 cm
<b>Vestiduras:</b>	Distancia de primera a última vara: 7.00 metros
	1 Bambalín
	2 Bambalinas
	6 Piernas
	Cámara negra
	Comodín a 7.00 metros del proscenio
<b>Desahogos laterales:</b>	Telón de boca tipo italiano
	2 Desahogos laterales
<b>Puertas de desembarque:</b>	2 Puertas de desembarque de 1.80 x 1.50 metros
<b>Acceso al foro:</b>	2 Escaleras plegables de ambos lados

## Sistema de Audio

1 Consola mezcladora de 32 canales monoaurales de alta y baja impedancia marca Yamaha modelo GA-32/12

1 Grabadora reproductora de casete dimensiones de 435 x 132 x 286 MM marca Marantz modelo PDM 511

1 Reproductor grabador doble disco compacto compatible con CD-R/RW marca Marantz modelo CDR-510,

3 Racks de 19" marca Marantz modelo CDR 510

Amplificadores estero marca Yamaha modelo P7000S

6 Bafles profesionales con boofer de 15" para bajas frecuencias marca Yamaha modelo C115VA

6 Micrófonos marca Shure modelo SM-58

6 Micrófonos marca Shure modelo SM-57

1 Micrófono marca Shure SM-81

4 Micrófonos marca Shure SM-52

4 Sistemas de micrófono inalámbrico con transmisor de cinturón y micrófono de tipo diadema en la banda UHF marca Audio Technica modelo 3141D/ATM75CW

4 Micrófonos inalámbricos marca Shure modelo UT24 Beta 58

16 Pedestales de piso con extensión marca One Stage modelo MS7701B

1 Procesador de multiefectos profesional estéreo marca Yamaha modelo REV/100.

## Iluminación

1 Consola de control de iluminación para hasta 512 salidas de DMX MARCA ETC MODELO SF2496 con capacidad para 96 canales de control en modo normal, 24 canales en 2 escenas con 576 memorias con acceso individual interfase DMX512 IN-OUT, puerto USB, puerto MIDI IN-OUT marca ETC modelo SF2496.

Rack metálico con 48 dimmers modulares e intercambiables de 2.4 KW c/u marca SHOWCO modelo DX-1220/4F40

1 Consola de iluminación con 32 canales marca NSI MODELO MS7532 serie 090503 con 2 dimmers marca NSI MODELO 900.

10 Reflectores tipo elipsoidal ángulo variable (ZOOM) de 15° a 30° de alta eficiencia marca ETC modelo 41530

10 Reflectores tipo elipsoidal ángulo variable (ZOOM) de 25° a 50° de alta eficiencia marca ETC modelo 42550

20 Reflectores tipo par con 4 lentes intercambiables de alta eficiencia marca ETC modelo S4PAR.

1 Luminaria tipo seguidor con capacidad de 150w luminosidad 28000 LUX/5AMLINEL. IRIS Y DIAFRAGMA.

## Servicios Adicionales

### 5 Camerinos

3 Camerinos individuales

2 Camerinos colectivos

### 4 Bodegas

Utilería de 12 m2

Electricidad de 12 m2

General de 12 m2

Escenografía de 21 m2

### Otros

2 Proyectores profesionales de cine de 35 mm Chiang-Jiam modelo 6535 HX

1 Pantalla eléctrica de 10.00 x 6.00 metros del proscenio

1 Amplificador para proyectores

2 Fuentes de poder

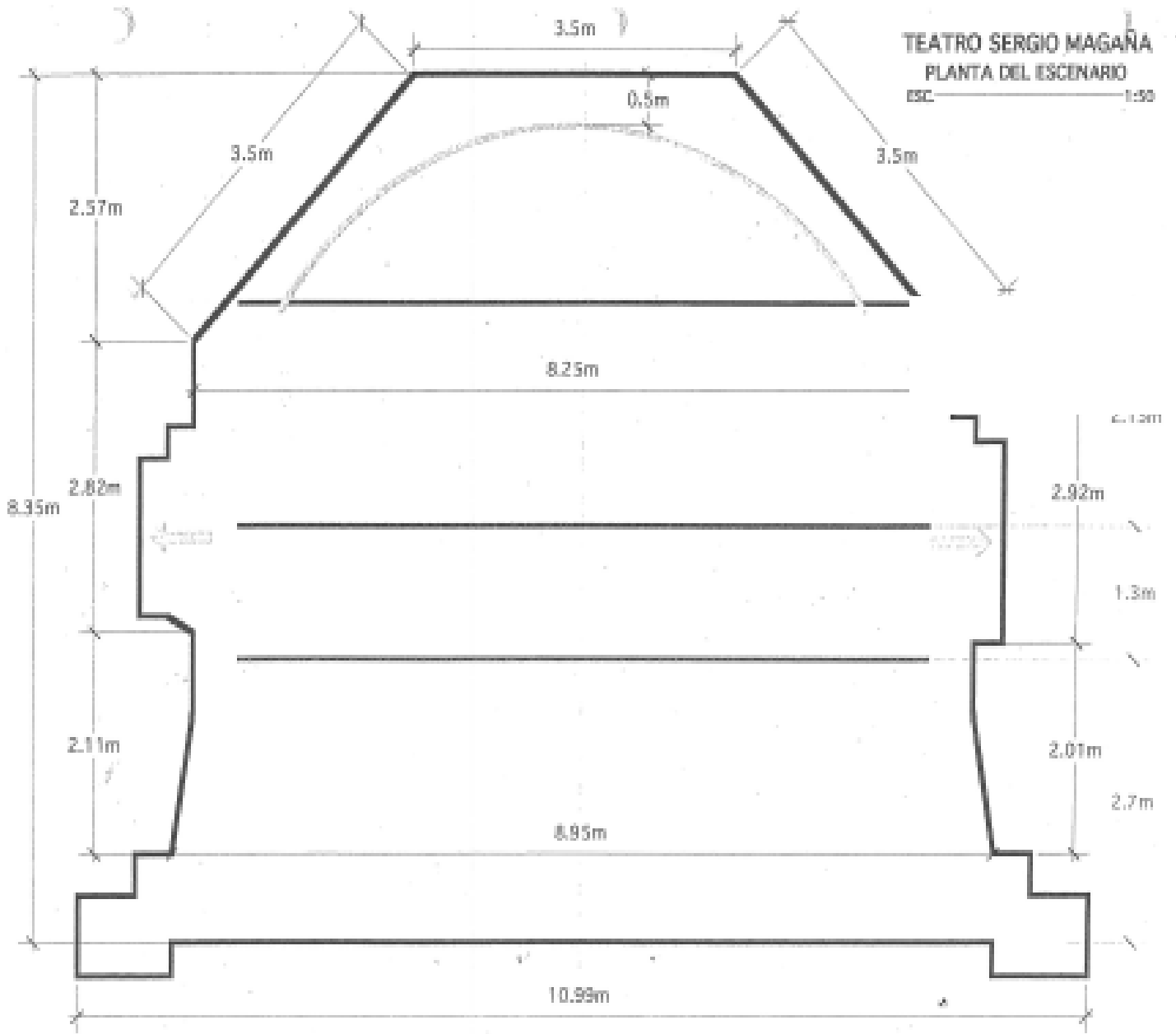
1 Enrolladora manual

1 Editora.

### Servicios Públicos

Taquilla

**Planta General**



## Galería Los Signos del Zodiaco

1 entrada principal y 1 desahogo

15 lámparas de 50w en rieles

1 par 64 con lámpara de 1000

2 oriones con lámpara de 1000

80 sillas plegables

1 practicable de 1.44 x 1.20 x 40cms de alto.

La galería es un espacio alternativo adaptable.